
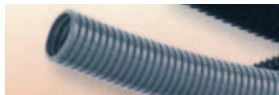





**NYLOFIX**

# INDICE

	<b>DATI TECNICI</b>	PAG. 3
	GUAINE <b>ECT - AGT - STT</b>	PAG. 4
	GUAINE <b>PST - VFT - RBT</b>	PAG. 5
	GUAINE <b>IRT - HRT - FRT</b>	PAG. 6
	<b>PRESENTAZIONE RACCORDI IP69K</b>	PAG. 7/8
		
	RACCORDI <b>MIR-M E LTC-M</b>	PAG. 9
	RACCORDI 90° <b>NBC-M E NEC-M</b>	PAG. 10
	RACCORDI CON FILETTO METALLICO <b>MIRM-M E LTCM-M</b>	PAG. 11
	RACCORDI 90° CON FILETTO METALLICO <b>NBCM-M E NECM-M</b>	PAG. 12
	RACCORDI <b>MIR - PG E LTG-PG</b>	PAG. 13
	RACCORDI 90° <b>NBC-PG E NEC-PG</b>	PAG. 14
	RACCORDI FEMMINA <b>FER-M E FER-PG</b>	PAG. 15
	RACCORDI FLANGIATI A 90° <b>BTC</b> E DISTRIBUTORI A 3 VIE <b>TSD</b>	PAG. 16
	DISTRIBUTORE A "Y" <b>YKD</b> E RACCORDI PER GROSSI DIAMETRI <b>GRT E GTC</b>	PAG. 17
	SUPPORTI <b>SND</b> E COLLARI <b>BRM</b> E ANELLI <b>O RING</b> PER IP69K	PAG. 18

## Area di impiego

			Possibile	Raccomandato
<b>Macchinario</b>	uso generale	in posa fissa dinamico	ECT-AGT VFT	STT RBT
	uso gravoso	in posa fissa dinamico		PST PRT
	uso esterno	in posa fissa dinamico		RBT - FRT RBT - FRT
<b>Automobilistica</b>	uso esterno	in presenza di raggi ultravioletti	RBT	FRT
<b>Ferroviario</b>	uso esterno	in posa fissa dinamico	IRT - STT IRT - HRT	HRT - FRT FRT
	uso interno	in posa fissa	STT	IRT
<b>Robotica</b>	sistemi in movimento	dinamico	IECT - AGT - STT	RBT
	impiego gravoso	dinamico		RBT
<b>Navale</b>	uso esterno	in posa fissa dinamico	PST - RBT - HRT	FRT RBT - FRT
	uso interno	in posa fissa dinamico	AGT - STT AGT - STT	PST - IRT RBT - FRT
	locali passeggeri	in posa fissa	AGT - STT	IRT

## CARATTERISTICHE TECNICHE

	ECT	AGT	STT	PST	VFT	RBT	IRT	HRT	FRT
Resistenza allo schiacciamento	★	★★	★★★	★★★★	★	★	★★	★★★★	★
Resistenza agli urti	★	★★★	★★★	★★★★	★★★	★★★	★★★	★★★★	★★
Massima temperatura d'impiego (°C)	-40	-40	-40	-40	-40	-50	-40	-50	-50
Minima temperatura d'impiego (°C)	105	105	105	105	95	90	105	105	90
Massima temperatura per brevi periodi	150	150	150	150	120	140	150	150	140
Resistenza alla torsione	flessibile	flessibile	flessibile	flessibile	molto flessibile	molto flessibile	flessibile	flessibile	molto flessibile
Resistenza alla flessione	★★	★★	★★	★	★★★★	★★★★	★★	★	★★★★
Resistenza alla trazione	★★★	★★★	★★★	★★★★	★★	★★	★★★	★★★★	★★
LOI indice di ossigeno (%)	>=24	>25	>25	>27	>24	>24	>34		
Autoestinguenza secondo UL94	HB	V2	V2	V2	—	HB	V0		V2
Minimo di ND	7	7	7	10	7	7	7	7	7
Massimo di ND	48	95	48	48	95	95	48	48	48
Corrispondente alle norme EN61386-1/23	Si	Si	Si	Si	Si	Si	Si	Si	Si
Priva di alogeni	Si	Si	Si	Si	Si	Si	Si	Si	Si
Non propagante la fiamma	Si	Si	Si	Si	Si	Si	Si	Si	Si
UL Recogniset	Si*	Si*	Si*						

\*Eccetto ND 7, ND 70 e ND 95

★★★★ ECCELLENTE

★★★ MOLTO BUONO

★★ BUONO

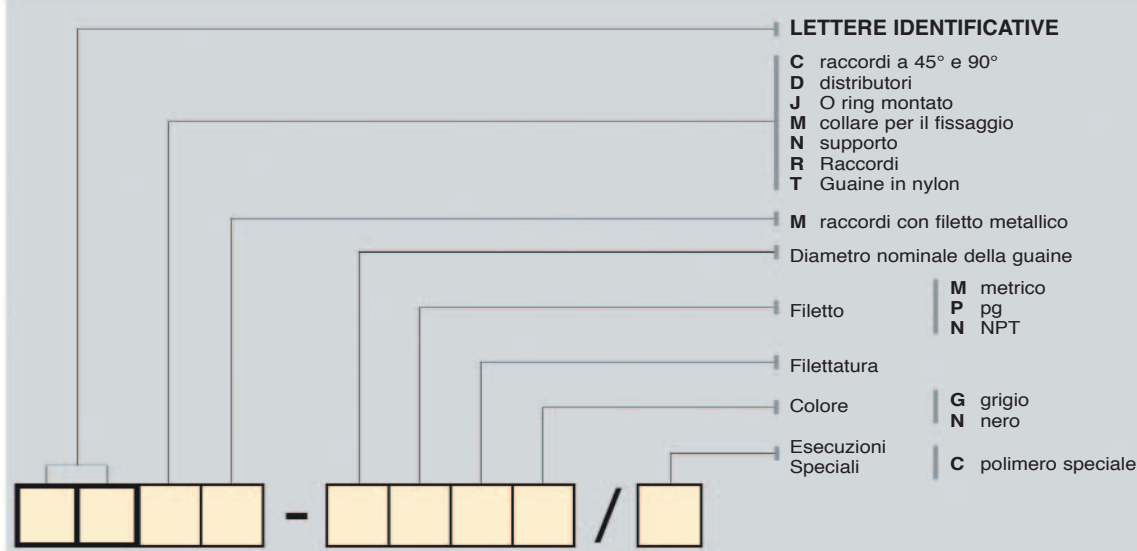
★ ACCETTABILE



UL riconoscimento degli Stati Uniti in base alla norma UL 1696 e canadesi standard C22 2 N ° 227.3 - FILE - E225913

Approvato dalla Metropolitana di Londra in base alla LUL standard 2-01001-002

## CODICI DI IDENTIFICAZIONE







### CARATTERISTICHE GENERALI

- Materiale in polyammide PA 6 modificato brevettato
- Profilo brevettato per l'inserimento di O Ring
- Priva di alogeni, fosforo e cadmio
- Colori: grigio e nero

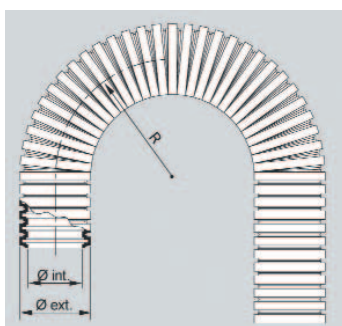
CRA US  
FILE-E225913



## ECT Conduit

- Alta resistenza ed autoestinguenza secondo UL94HB
- Impiegabile da -40° a +105° (150° per brevi periodi)

Guaina di uso generale in accordo con le norme EN60204-1 (Sicurezza dei macchinari)

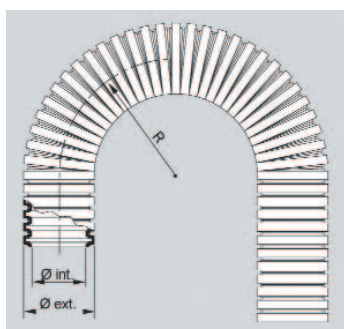


GRIGIO	NERO	diametro nominale ND	Ø int.	Ø ext.	Raggio Minimo	Peso g/m	Imballo m.
ECT-07G	ECT-07N	7	6.3	10.0	15	18	50
ECT-10G	ECT-10N	10	9.7	13.0	20	25	50
ECT-12G	ECT-12N	12	12.2	15.8	30	33	50
ECT-17G	ECT-17N	17	16.8	21.2	40	56	50
ECT-23G	ECT-23N	23	22.6	28.5	55	90	50
ECT-29G	ECT-29N	29	28.3	34.5	65	122	50
ECT-36G	ECT-36N	36	36.3	42.5	80	152	30
ECT-48G	ECT-48N	48	47.4	54.5	95	212	30

## AGT Conduit

- Autoestinguenza secondo UL94V2
- Impiegabile da -40° a +105° (150° per brevi periodi)

Guaina di uso generale in accordo con le norme EN60204-1 (Sicurezza dei macchinari industria automobilistica)

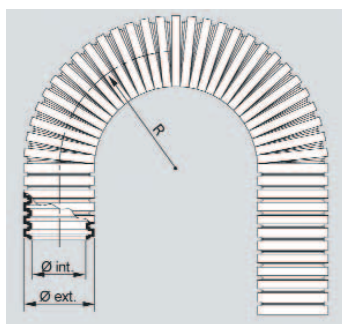


GRIGIO	NERO	diametro nominale ND	Ø int.	Ø ext.	Raggio Minimo	Peso g/m	Imballo m.
AGT-07G	AGT-07N	7	6.3	10.0	15	18	50
AGT-10G	AGT-10N	10	9.7	13.0	20	25	50
AGT-12G	AGT-12N	12	12.2	15.8	30	33	50
AGT-17G	AGT-17N	17	16.8	21.2	40	56	50
AGT-18G	AGT-18N	18	17.3	21.4	45	56	50
AGT-23G	AGT-23N	23	22.6	28.5	55	90	50
AGT-29G	AGT-29N	29	28.3	34.5	65	122	50
AGT-36G	AGT-36N	36	36.3	42.5	80	152	30
AGT-48G	AGT-48N	48	47.4	54.5	95	212	30
AGT-70G	AGT-70N	70	69.1	80.7	200	423	10**
AGT-95G	AGT-95N	95	91.7	106.0	265	660	10**

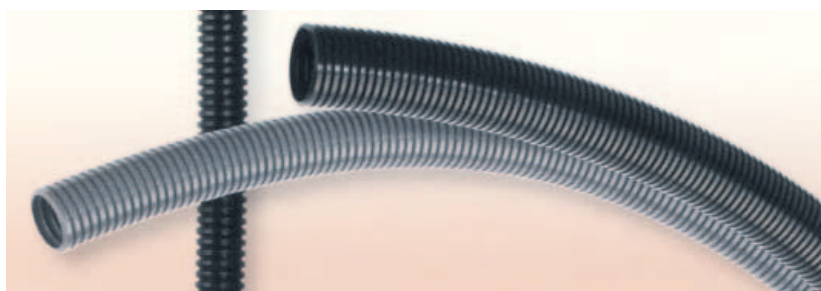
## STT Conduit

- Autoestinguenza secondo UL94V2
- Impiegabile da -40° a +105° (150° per brevi periodi)

Guaina di uso generale in accordo con le norme EN60204-1 (Sicurezza dei macchinari, industria automobilistica e movimentazioni)



GRIGIO	NERO	diametro nominale ND	Ø int.	Ø ext.	Raggio Minimo	Peso g/m	Imballo m.
STT-07G	STT-07N	7	6.2	10.0	20	20	50
STT-10G	STT-10N	10	9.6	13.0	25	28	50
STT-12G	STT-12N	12	12.0	15.8	35	37	50
STT-17G	STT-17N	17	16.5	21.2	50	62	30
STT-18G	STT-18N	18	17.1	21.4	55	62	30
STT-23G	STT-23N	23	22.3	28.5	60	100	30
STT-29G	STT-29N	29	28.2	34.5	70	135	30
STT-36G	STT-36N	36	36.0	42.5	85	168	10
STT-48G	STT-48N	48	47.1	54.5	100	235	10



CE US  
FILE-E225913



### CARATTERISTICHE GENERALI

- Materiale in polyammide PA 6 modificato brevettato
- Profilo brevettato per l'inserimento di O Ring
- Priva di alogeni, fosforo e cadmio
- Colori: grigio e nero

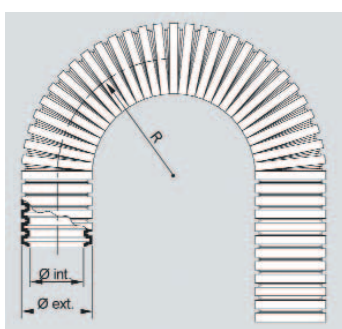
## PST Conduit

Guaina flessibile rinforzata

di uso generale in accordo con le norme EN60204-1

(Sicurezza dei macchinari, industria automobilistica e movimentazioni)

- Alta resistenza ed autoestinguenza secondo UL94V2
- Impiegabile da -40° a +105° (150° per brevi periodi)



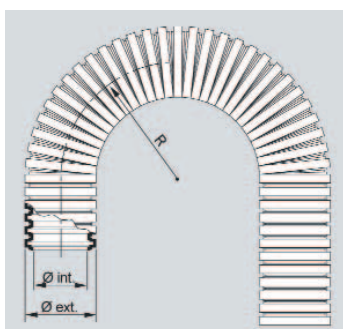
GRIGIO	NERO	diametro nominale ND	Ø int.	Ø ext.	Raggio Minimo	Peso g/m	Imballo m.
PST-10G	PST-10N	10	9.0	13.0	30	36	50
PST-12G	PST-12N	12	11.6	15.8	40	47	50
PST-17G	PST-17N	17	14.5	21.2	55	90	30
PST-18G	PST-18N	18	16.8	21.4	60	85	30
PST-23G	PST-23N	23	21.0	28.5	65	140	30
PST-29G	PST-29N	29	26.5	34.5	75	180	30
PST-36G	PST-36N	36	35.1	42.5	90	230	10
PST-48G	PST-48N	48	46.4	54.5	110	320	10

## VFT Conduit

Guaina molto flessibile rinforzata di uso generale in accordo con le norme EN60204-1

(Sicurezza dei macchinari)

Impiegabile da -40° a +105° (150° per brevi periodi)

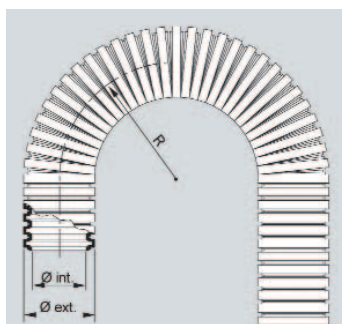


GRIGIO	NERO	diametro nominale ND	Ø int.	Ø ext.	Raggio Minimo	Peso g/m	Imballo m.
VFT-07G	VFT-07N	7	6.4	10.0	15	22	50
VFT-10G	VFT-10N	10	9.7	13.0	20	28	50
VFT-12G	VFT-12N	12	12.2	15.8	30	38	50
VFT-17G	VFT-17N	17	16.8	21.2	40	62	50
VFT-23G	VFT-23N	23	22.6	28.5	55	100	50
VFT-29G	VFT-29N	29	28.3	34.5	65	135	50
VFT-36G	VFT-36N	36	36.3	42.5	80	168	30
VFT-48G	VFT-48N	48	47.6	54.8	95	235	30
VFT-70G	VFT-70N	70	69.1	80.7	200	460	10**
VFT-95G	VFT-95N	95	91.7	106.0	265	750	10**

## RBT Conduit

Guaina super flessibile per robotica e automazione

- Alta resistenza ed autoestinguenza
- Impiegabile da -50° a +90° (140° per brevi periodi)



GRIGIO	NERO	diametro nominale ND	Ø int.	Ø ext.	Raggio Minimo		Peso g/m	Imballo m.	
						statico	dinamico		
RBT-07G	RBT-07N	7	6.5	10.0	25	50	22	50	
RBT-10G	RBT-10N	10	9.5	13.0	35	65	28	50	
RBT-12G	RBT-12N	12	12.0	15.8	40	80	38	50	
RBT-17G	RBT-17N	17	16.4	21.2	50	100	62	30	
RBT-23G	RBT-23N	23	22.6	28.5	65	130	100	30	
RBT-29G	RBT-29N	29	28.1	34.5	85	155	135	30	
RBT-36G	RBT-36N	36	36.0	42.5	100	220	168	10	
RBT-48G	RBT-48N	48	47.5	54.5	125	255	235	10	
RBT-70G	RBT-70N	70	67.2	80.0	230	430	460	10**	
RBT-95G	RBT-95N	95	91.3	106.0	275	550	750	10**	





CRA US  
FILE-E225913

PATENTED  
PROFILE

### CARATTERISTICHE GENERALI

- Materiale in polyammide PA 6 modificato brevettato
- Profilo brevettato per l'inserimento di O Ring
- Priva di alogeni, fosforo e cadmio
- Colori: grigio e nero

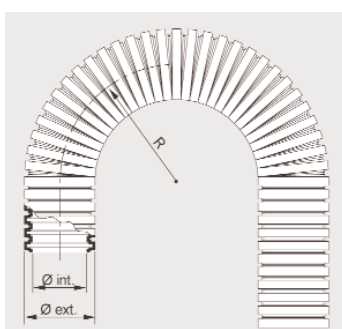
## VOT Conduit

Guaina flessibile specifica

per installazioni in ambiente ferroviario con presenza di passeggeri, tunnel, stazioni sotterranee, e in quei luoghi con requisiti di garanzie contro il fumo e il fuoco



- Eccellente autoestinguenza
- Impiegabile da -40° a +105° (150° per brevi periodi)
- Omologata dalle norme I2F2 delle norme NF F16-101

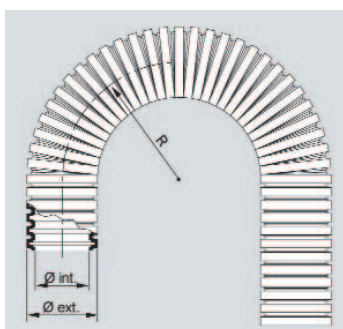


GRIGIO	NERO	diametro nominale ND	Ø int.	Ø ext.	Raggio Minimo	Peso g/m	Imballo m.
VOT-07G	VOT-07N	7	6.1	10.1	20	20	50
VOT-10G	VOT-10N	10	9.5	13.1	25	27	50
VOT-12G	VOT-12N	12	12.0	15.7	35	38	50
VOT-17G	VOT-17N	17	16.4	21.1	50	63	50
VOT-23G	VOT-23N	23	22.2	28.4	60	101	50
VOT-29G	VOT-29N	29	28.1	34.4	70	134	50
VOT-36G	VOT-36N	36	36.0	42.6	85	168	30
VOT-48G	VOT-48N	48	47.0	54.5	100	234	30

## HRT Conduit

Guaina flessibile rinforzata per impieghi statici a basse temperature

- Autoestinguenza
- Impiegabile da -50° a +105° (150° per brevi periodi)

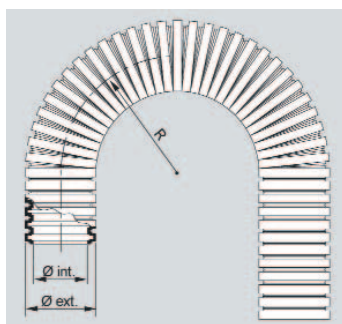


GRIGIO	NERO	diametro nominale ND	Ø int.	Ø ext.	Raggio Minimo	Peso g/m	Imballo m.
HRT-07G	HRT-07N	7	5.8	10.0	25	25	50
HRT-10G	HRT-10N	10	9.3	13.0	30	31	50
HRT-12G	HRT-12N	12	11.8	15.6	40	42	50
HRT-17G	HRT-17N	17	16.2	21.0	55	70	50
HRT-23G	HRT-23N	23	22.1	28.5	65	120	50
HRT-29G	HRT-29N	29	28.0	34.5	75	150	50
HRT-36G	HRT-36N	36	35.8	42.7	90	190	30
HRT-48G	HRT-48N	48	46.8	54.6	110	250	30

## FRT Conduit

Guaina molto flessibile dotata di ottima resistenza ai raggi ultravioletti e basse temperature  
Ideale per installazione esterna sui locomotori

- Autoestinguenza
- Impiegabile da -50° a +90° (140° per brevi periodi)



GRIGIO	NERO	diametro nominale ND	Ø int.	Ø ext.	Raggio Minimo	Peso g/m	Imballo m.
FRT-07G	FRT-07N	7	6.5	10.1	25	25	50
FRT-10G	FRT-10N	10	9.5	12.8	35	31	50
FRT-12G	FRT-12N	12	11.8	15.8	40	42	50
FRT-17G	FRT-17N	17	16.2	21.2	50	70	50
FRT-23G	FRT-23N	23	22.4	28.4	65	120	50
FRT-29G	FRT-29N	29	28.1	34.3	85	150	50
FRT-36G	FRT-36N	36	35.8	42.6	100	190	30
FRT-48G	FRT-48N	48	48.0	54.1	125	250	30

**Facile:**

Inserimento e rimozione veloci

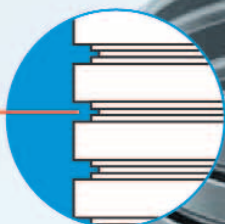
**Sicuro:**

Totale protezione del bordo della guaina

**Ermetico:**

Grado di protezione fino a IP69K

Guaina flessibile molto resistente meccanicamente con profilo brevettato per alloggiare un O-Ring



Rapida identificazione del Diametro nominale

DN 23

Piano inclinato per favorire lo sgancio

Chiave esagonale per serraggio e apertura

Identificazione Filettatura

**Facile**

Apertura a pressione

**Sicuro**

Corona dentata sui 360° per ottenere la massima resistenza alla trazione

Alloggiamento conico per consentire la protezione

Flangia con base ampia realizzata per alloggiare 2 guarnizioni

**Ermetico**

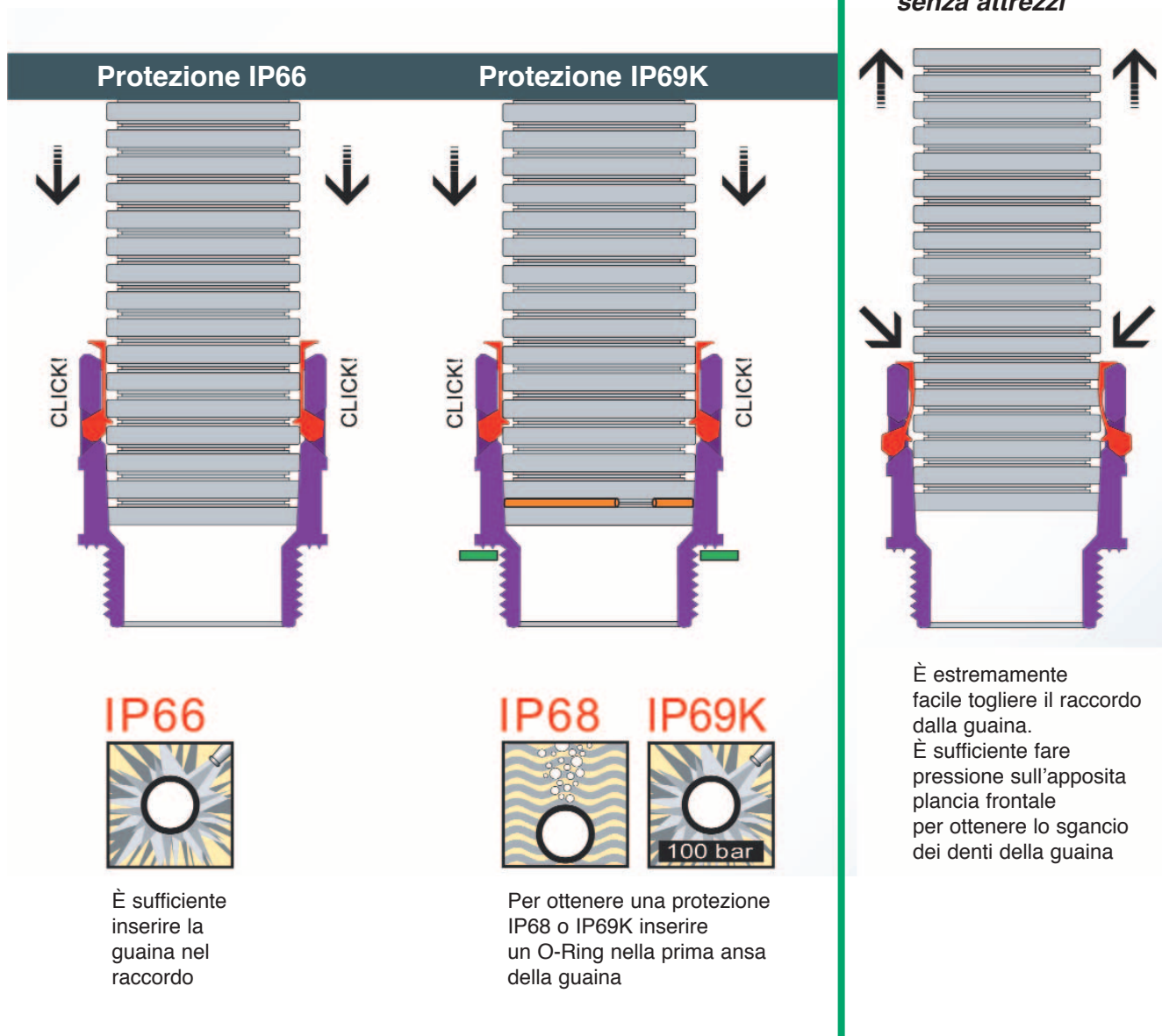
Usare O-Ring standardizzati nel primo alveolo per ottenere una protezione IP68 e IP69K

## La massima protezione in un solo componente

**“Easy click”**  
Facile inserimento

**Massima Sicurezza**  
**IP69K**

**“Easy unlock”**  
Facile rilascio  
senza attrezzi



### LA GAMMA DEI RACCORDI NYLOFIX RISPONDE ALLE SEGUENTI CARATTERISTICHE


- Materiale in polyammide PA 6 modificato brevettato.
- Autoestinguente secondo UL94-V0
- Resistente allo shock
- Protezione IP66, IP68 e IP69K con ORJ e PLJ
- Priva di alogeni, fosforo e cadmio
- Colori: grigio e nero
- Impiegabile da -40° a +105° (150° per brevi periodi)
- “Easy click” - innesto rapido

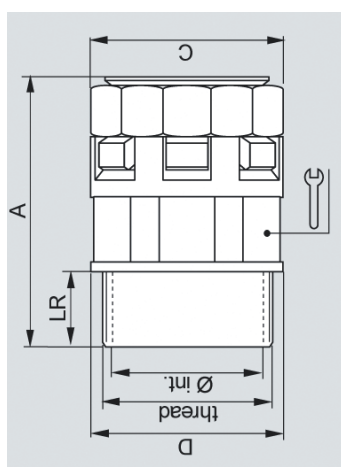



## MIR-M

### Raccordo dritto con filetto metrico



CRA US FILE-E225913 




GRIGIO	NERO	Per guaina	Filetto	Ø int.	A	C	D		LR	Peso g/m	Imballo m.
MIR-07M12G	MIR-07M12N	7	M12x1.5	6.5	35	19	17	15	11	4.6	100
*MIR-10M12G	MIR-10M12N	10	M12x1.5	10.0	37	21	21	16	11	6.0	100
MIR-10M16G	MIR-10M16N	10	M16x1.5	10.0	37	21	21	18	11	6.0	100
*MIR-10M20G	MIR-10M20N	10	M20x1.5	14.0	37	21	21	16	11	6.0	100
MIR-12M16G	MIR-12M16N	12	M16x1.5	10.0	37	26	25	20	11	7.6	100
MIR-12M20G	MIR-12M20N	12	M20x1.5	14.0	37	26	25	20	11	7.8	100
MIR-17M20G	MIR-17M20N	17	M20x1.5	14.5	44	31	30	27	11	12.4	100
MIR-17M25G	MIR-17M25N	17	M25x1.5	18.5	45	31	34	27	12	13.5	100
MIR-23M25G	MIR-23M25N	23	M25x1.5	18.5	48	37	37	34	12	17.5	50
MIR-23M32G	MIR-23M32N	23	M32x1.5	25.5	51	37	42	34	15	19.6	50
MIR-29M32G	MIR-29M32N	29	M32x1.5	25.5	52	46	46	42	15	28.6	30
MIR-29M40G	MIR-29M40N	29	M40x1.5	32.0	56	46	52	42	16	32.4	30
MIR-36M40G	MIR-36M40N	36	M40x1.5	32.0	60	54	54	50	19	42.2	20
MIR-36M50G	MIR-36M50N	36	M50x1.5	42.0	60	54	62	50	19	45.9	20
MIR-48M50G	MIR-48M50N	48	M50x1.5	42.0	61	69	69	66	19	66.9	10
MIR-48M63G	MIR-48M63N	48	M63x1.5	54.0	61	69	75	66	19	72.7	10

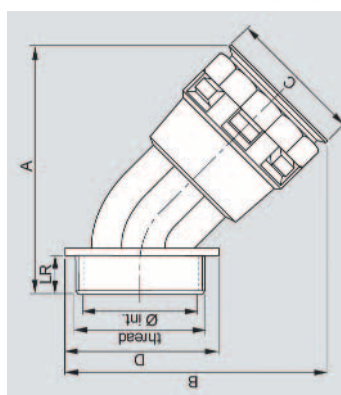
\* Articoli in fase di produzione

## LTC-M

### a 45° con filetto metrico



CRA US FILE-E225913 




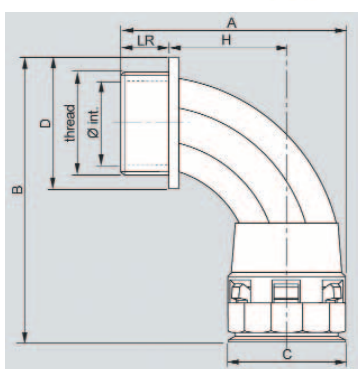
GRIGIO	NERO	Per guaina	Filetto	Ø int.	A	B	C	D	LR	Peso g/m	Imballo m.
LTC-12M16G	LTC-12M16N	12	M16x1.5	10.5	50	45	24	23	11	8.5	50
LTC-17M20G	LTC-17M20N	17	M20x1.5	11.5	60	56	29	27	11	14.2	50
LTC-23M25G	LTC-23M25N	23	M25x1.5	18.5	70	67	37	34	12	21.4	30
LTC-29M32G	LTC-29M32N	29	M32x1.5	25.7	80	76	45	41	15	35.0	10
LTC-36M40G	LTC-36M40N	36	M40x1.5	32.0	96	90	53	50	19	53.0	10
LTC-48M50G	LTC-48M50N	48	M50x1.5	42.0	109	106	67	60	19	80.0	5

## NBC-M

### Raccordo a 90° con filetto metrico



CRA US FILE-E225913 




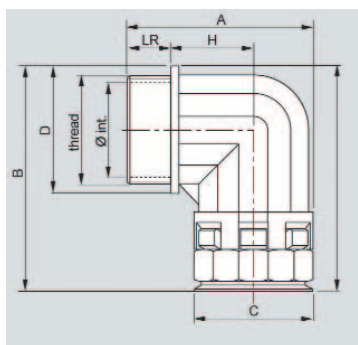
GRIGIO	NERO	Per guaina	Filetto	Ø int.	A	B	C	D	H	LR	Peso g/m	Imballo m.
NBC-17M25G	NBC-17M25N	17	M25x1.5	17.5	52	75	28	34	26	12	18.8	50
NBC-23M32G	NBC-23M32N	23	M32x1.5	25.7	69	89	36	40	36	15	32.5	30
NBC-29M40G	NBC-29M40N	29	M40x1.5	32.3	81	101	43	50	40	19	51.4	10
NBC-36M50G	NBC-36M50N	36	M50x1.5	40.0	98	124	51	60	53	19	85.3	10
NBC-48M63G	NBC-48M63N	48	M63x1.5	53.6	106	141	66	75	54	19	128.6	5

## NEC-M

### Raccordo a 90° con filetto metrico



CRA US FILE-E225913 

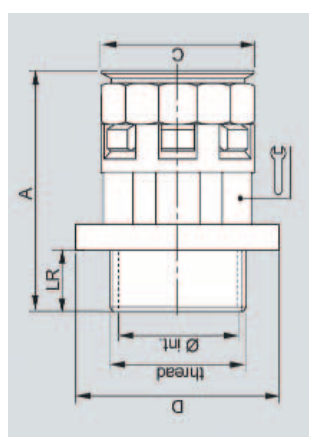



GRIGIO	NERO	Per guaina	Filetto	Ø int.	A	B	C	D	H	LR	Peso g/m	Imballo m.
NEC-10M16G	NEC-10M16N	10	M16x1.5	10.0	35	42	21	21	11	11	8.9	50
NEC-12M16G	NEC-12M16N	12	M16x1.5	10.5	39	44	25	23	15	11	13.7	50
NEC-12M20G	NEC-12M20N	12	M20x1.5	12.3	39	45	25	26	15	11	13.3	50
NEC-17M20G	NEC-17M20N	17	M20x1.5	14.5	45	58	30	30	18	11	22.4	50
NEC-23M25G	NEC-23M25N	23	M25x1.5	18.5	53	66	36	37	23	12	34.2	30
NEC-29M32G	NEC-29M32N	29	M32x1.5	25.5	66	76	45	46	27	15	57.0	20
NEC-36M40G	NEC-36M40N	36	M40x1.5	32.0	79	89	54	55	33	19	93.0	10
NEC-48M50G	NEC-48M50N	48	M50x1.5	42.0	92	103	68	69	39	19	153.2	10



## MIRM-M

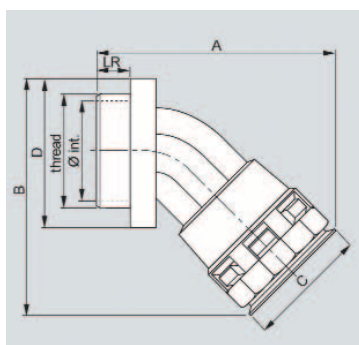
### Raccordo dritto con filetto metrico metallico



GRIGIO	NERO	Per guaina	Filetto	Ø int.	A	C	D		LR	Peso g/m	Imballo m.
MIRM-07M12G	MIRM-07M12N	7	M12x1.5	6.5	43	18	20	15	10	15.0	50
MIRM-10M16G	MIRM-10M16N	10	M16x1.5	10.0	43	20	24	18	10	19.6	50
MIRM-12M16G	MIRM-12M16N	12	M16x1.5	10.0	43	25	24	20	10	21.2	50
MIRM-12M20G	MIRM-12M20N	12	M20x1.5	14.5	43	25	29	20	10	25.3	50
MIRM-17M20G	MIRM-17M20N	17	M20x1.5	14.5	47	30	29	27	10	28.8	30
MIRM-17M25G	MIRM-17M25N	17	M25x1.5	18.8	49	30	35	27	11	37.0	30
MIRM-23M25G	MIRM-23M25N	23	M25x1.5	18.8	55	36	35	34	11	40.8	30
MIRM-23M32G	MIRM-23M32N	23	M32x1.5	25.8	57	36	43	34	13	53.0	30
MIRM-29M32G	MIRM-29M32N	29	M32x1.5	25.8	56	44	43	42	13	60.6	20
MIRM-29M40G	MIRM-29M40N	29	M40x1.5	32.5	56	44	54	42	13	90.0	20
MIRM-36M40G	MIRM-36M40N	36	M40x1.5	32.2	61	52	55	50	13	103.3	10
MIRM-36M50G	MIRM-36M50N	36	M50x1.5	41.1	64	52	67	50	14	136.0	10
MIRM-48M50G	MIRM-48M50N	48	M50x1.5	42.0	62	69	67	66	14	159.2	10
MIRM-48M63G	MIRM-48M63N	48	M63x1.5	53.4	62	69	76	66	14	171.8	10

## LTCM-M

### Raccordo a 45° con filetto metrico metallico

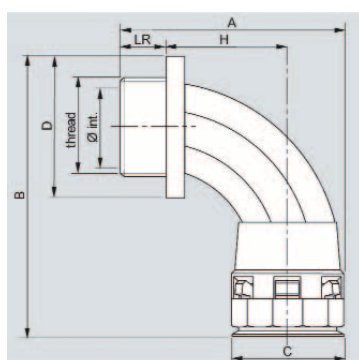


GRIGIO	NERO	Per guaina	Filetto	Ø int.	A	B	C	D	LR	Peso g/m	Imballo m.
LTCM-12M16G	LTCM-12M16N	12	M16x1.5	10.5	53	45	24	24	10	21.6	50
LTCM-17M20G	LTCM-17M20N	17	M20x1.5	11.5	63	57	29	29	10	30.2	50
LTCM-23M25G	LTCM-23M25N	23	M25x1.5	18.5	74	67	37	35	11	44.4	30
LTCM-29M32G	LTCM-29M32N	29	M32x1.5	25.7	82	72	45	43	13	67.8	10
LTCM-36M40G	LTCM-36M40N	36	M40x1.5	32.0	97	93	53	56	13	110.8	10
LTCM-48M50G	LTCM-48M50N	48	M50x1.5	42.0	111	110	67	67	14	175.6	5



## NBCM-M

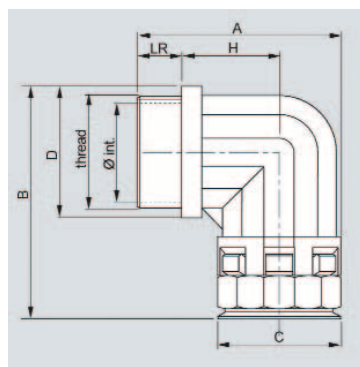
### Raccordo a 90° con filetto metrico metallico



GRIGIO	NERO	Per guaina	Filetto	Ø int.	A	B	C	D	H	LR	Peso g/m	Imballo m.
NBCM-17M25G	NBCM-17M25N	17	M25x1.5	16.3	56	76	28	35	30	11	43.4	50
NBCM-23M32G	NBCM-23M32N	23	M32x1.5	23.0	72	88	36	44	41	13	68.0	30
NBCM-29M40G	NBCM-29M40N	29	M40x1.5	30.5	81	104	43	55	46	13	112.0	10
NBCM-36M50G	NBCM-36M50N	36	M50x1.5	37.3	100	127	51	67	59	14	184.0	10
NBCM-48M63G	NBCM-48M63N	48	M63x1.5	52.1	110	141	66	76	63	14	230.0	5

## NECM-M

### Raccordo a 90° con filetto metrico metallico



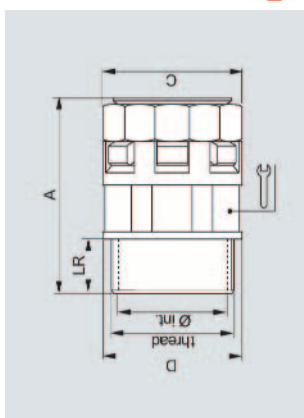
GRIGIO	NERO	Per guaina	Filetto	Ø int.	A	B	C	D	H	LR	Peso g/m	Imballo m.
NECM-10M16G	NECM-10M16N	10	M16x1.5	10.0	40	44	21	24	19	10	22.9	50
NECM-12M16G	NECM-12M16N	12	M16x1.5	10.0	44	45	25	24	21	10	27.7	50
NECM-12M20G	NECM-12M20N	12	M20x1.5	14.1	44	47	25	29	19	10	31.1	50
NECM-17M20G	NECM-17M20N	17	M20x1.5	14.1	50	58	30	29	25	10	40.2	50
NECM-23M25G	NECM-23M25N	23	M25x1.5	18.5	57	65	36	35	27	11	59.3	30
NECM-29M32G	NECM-29M32N	29	M32x1.5	25.5	69	75	45	44	34	13	92.8	10
NECM-36M40G	NECM-36M40N	36	M40x1.5	32.0	79	92	54	55	40	13	152.0	10
NECM-48M50G	NECM-48M50N	48	M50x1.5	42.3	94	102	68	67	46	14	253.7	5


## MIR-PG

### Raccordo diretto con filetto Pg



CRA US FILE-E225913



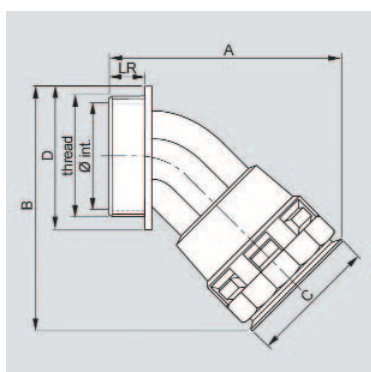
GRIGIO	NERO	Per guaina	Filetto	Ø int.	A	C	D		LR	Peso g/m	Imballo m.
MIR-07P07G	MIR-07P07N	7	Pg 7	8.0	35	19	17	15	11.0	4.7	100
MIR-10P07G	MIR-10P07N	10	Pg 7	8.0	37	21	21	18	11.0	5.6	50
MIR-10P09G	MIR-10P09N	10	Pg 9	10.3	37	21	21	18	11.0	5.8	100
MIR-12P09G	MIR-12P09N	12	Pg 9	10.3	37	26	25	20	11.0	7.5	50
MIR-12P11G	MIR-12P11N	12	Pg 11	14.0	37	26	25	20	11.0	7.5	100
MIR-12P13G	MIR-12P13N	12	Pg 13.5	14.0	37	26	25	20	11.0	8.1	50
MIR-17P13G	MIR-17P13N	17	Pg 13.5	14.0	44	31	28	27	11.0	12.7	100
MIR-17P16G	MIR-17P16N	17	Pg 16	17.0	44	31	29	27	11.5	12.5	100
MIR-23P21G	MIR-23P21N	23	Pg 21	22.0	48	37	36	34	12.5	17.9	50
MIR-29P29G	MIR-29P29N	29	Pg 29	30.0	49	46	46	42	12.5	28.9	30
MIR-36P36G	MIR-36P36N	36	Pg 36	37.5	55	54	56	50	14.0	42.9	20
MIR-48P48G	MIR-48P48N	48	Pg 48	50.0	56	69	69	66	14.0	67.4	10

## LTC-PG

### Raccordo a 45° con filetto Pg



CRA US FILE-E225913




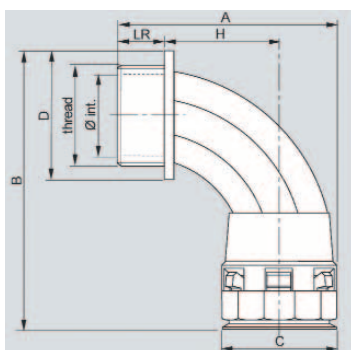
GRIGIO	NERO	Per guaina	Filetto	Ø int.	A	B	C	D	LR	Peso g/m	Imballo m.
LTC-12P11G	LTC-12P11N	12	Pg 11	11.5	50	47	24	26	11	9.1	50
LTC-17P16G	LTC-17P16N	17	Pg 16	14.7	60	58	29	30	11	14.9	50
LTC-23P21G	LTC-23P21N	23	Pg 21	18.5	69	69	37	37	11	22.2	30
LTC-29P29G	LTC-29P29N	29	Pg 29	25.5	78	79	45	46	12	36.5	10
LTC-36P36G	LTC-36P36N	36	Pg 36	32.0	90	94	53	56	13	54.7	10
LTC-48P48G	LTC-48P48N	48	Pg 48	42.0	102	112	67	69	13	85.6	5

## NBC-PG

### Raccordo a 90° con filetto Pg



**CRA** FILE-E225913 




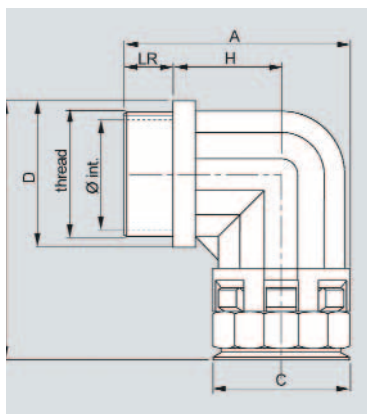
GRIGIO	NERO	Per guaina	Filetto	Ø int.	A	B	C	D	H	LR	Peso g/m	Imballo m.
NBC-17P16G	NBC-17P16N	17	Pg 16	14.7	51	72	28	30	25.5	11.5	17.4	50
NBC-23P21G	NBC-23P21N	23	Pg 21	18.5	65	84	36	36	36.0	11.0	29.9	30
NBC-29P29G	NBC-29P29N	29	Pg 29	25.5	74	99	43	46	39.5	13.0	47.6	10
NBC-36P36G	NBC-36P36N	36	Pg 36	32.0	92	120	51	56	53.5	13.0	78.8	10
NBC-48P48G	NBC-48P48N	48	Pg 48	42.0	102	135	66	69	56.0	13.0	119.6	5

## NEC-PG

### Raccordo a 90° con filetto Pg



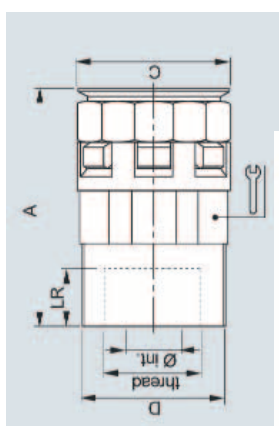
**CRA** FILE-E225913 




GRIGIO	NERO	Per guaina	Filetto	Ø int.	A	B	C	D	H	LR	Peso g/m	Imballo m.
NEC-10P09G	NEC-10P09N	10	Pg 9	10.3	35	42	21	21	11	11.5	8.7	50
NEC-12P11G	NEC-12P11N	12	Pg 11	14.0	39	45	25	25	15	11.5	12.2	50
NEC-17P13G	NEC-17P13N	17	Pg 13.5	14.0	45	56	30	27	18	11.5	24.2	50
NEC-17P16G	NEC-17P16N	17	Pg 16	17.0	45	57	30	29	18	11.5	22.1	50
NEC-23P21G	NEC-23P21N	23	Pg 21	22.0	53	65	37	36	23	12.5	31.7	30
NEC-29P29G	NEC-29P29N	29	Pg 29	30.0	65	76	45	46	28	12.5	51.6	20
NEC-36P36G	NEC-36P36N	36	Pg 36	37.5	79	89	54	56	33	14.0	82.5	10
NEC-48P48G	NEC-48P48N	48	Pg 48	50.0	92	103	68	69	39	14.0	122.6	10

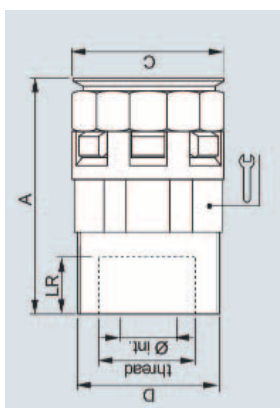



## FER-M Raccordo diritto femmina con filetto metrico



GRIGIO	NERO	Per guaina	Filetto	Ø int.	A	C	D		LR	Peso g/m	Imballo m.
FER-10M16G	FER-10M16N	10	M16x1,5	9.2	41	21	25	18	9	15.2	50
FER-12M20G	FER-12M20N	12	M20x1,5	13.7	42	25	27	20	11.5	24.6	50
FER-17M20G	FER-17M20N	17	M20x1,5	13.7	46	31	27	27	11.5	27.6	50
FER-17M25G	FER-17M25N	17	M25x1,5	16.5	46	31	33	27	11.5	34.8	50
FER-23M32G	FER-23M32N	23	M32x1,5	21.4	56	37	39	34	11.5	50.0	30
FER-29M40G	FER-29M40N	29	M40x1,5	27.3	58	46	49	42	13	87.4	10

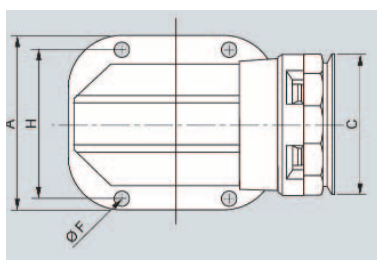
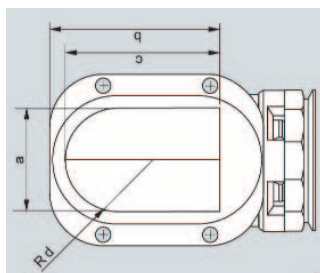
## FER-PG Raccordo diritto femmina con filetto Pg



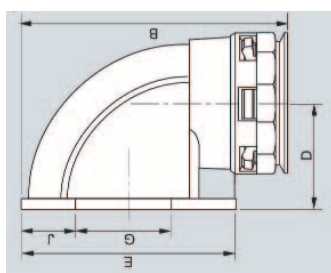
GRIGIO	NERO	Per guaina	Filetto	Ø int.	A	C	D		LR	Peso g/m	Imballo m.
FER-10P09G	FER-10P09N	10	Pg 9	8.4	40	21	22	18	10	16.0	50
FER-12P13G	FER-12P13N	12	Pg 13.5	12.5	41	25	30	20	10	20.0	50
FER-17P16G	FER-17P16N	17	Pg 16	14.5	48	31	33	27	11	25.8	50
FER-23P21G	FER-23P21N	23	Pg 21	18.6	54	37	39	34	11	44.2	30
FER-29P29G	FER-29P29N	29	Pg 29	25.4	57	46	50	42	14	80.6	10

## BTC

### Raccordo a 90° flangiato



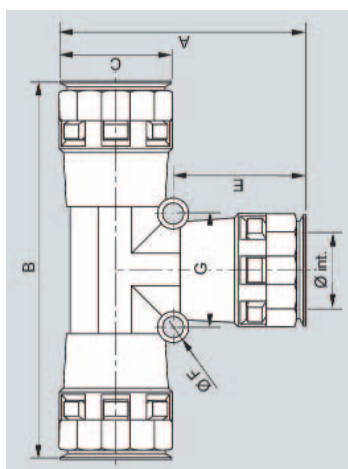
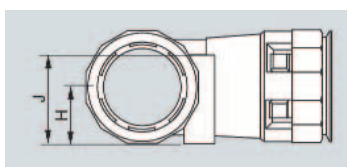
reference	a	b	c	d
BTC-17_	17	33	25	8
BTC-23_	24	42	37	12
BTC-29_	30	49	45	15
BTC-36_	37	60	54	18
BTC-48_	48	55	61	24



GRIGIO	NERO	Per guaina	A	B	C	D	F	G	H	J	Peso g/m	Imballo m.
BTC-17G	BTC-17N	17	44	67	29	34	24		43	18	18.2	50
BTC-23G	BTC-23N	23	53	81	37	42	27		54	21	27.6	30
BTC-29G	BTC-29N	29	60	87	45	47	32	24	45	35	47.6	10
BTC-36G	BTC-36N	36	70	103	53	56	38	30	50	46	69.0	10
BTC-48G	BTC-48N	48	80	116	67	67	45	53	42	67	111.0	5

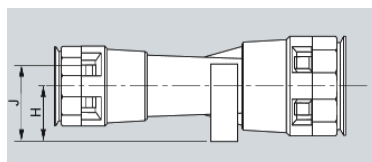
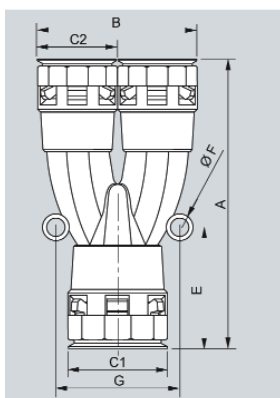
## TSD

### Distributore a 3 vie



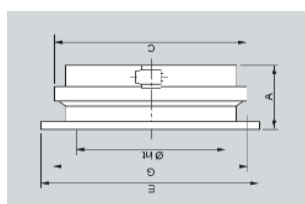
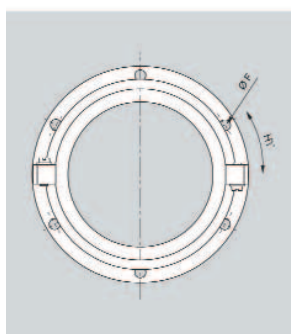
GRIGIO	NERO	Per guaina	Ø int	A	B	C	E	F	G	H	J	Peso g/m	Imballo m.
TSD-101010G	TSD-101010N	10	11.2	46	72	20	327	5	19	410	18	14.4	20
TSD-121212G	TSD-121212N	12	12.8	52	81	23	30	5	20	12	20	20.8	20
TSD-171717G	TSD-171717N	17	18.0	63	96	29	35	6	28	14	25	33.7	20
TSD-232323G	TSD-232323N	23	25.5	76	117	37	40	6	36	18	30	52.0	10
TSD-292929G	TSD-292929N	29	31.5	85	128	45	41	6	41	22	36	84.2	5
TSD-363636G	TSD-363636N	36	38.5	97	144	53	46	7	50	26	44	115.2	5

## YKD Distributore a 3 vie



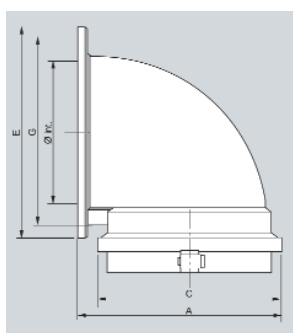
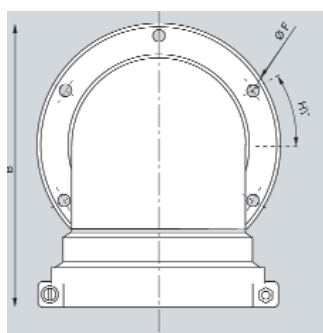
GRIGIO	NERO	per guaine ND	A	B	C1	C2	D	E	F	H	J	peso g	Imballo
YKD-171212G	YKD-171212N	17+2x12	89	47	18	14	34	37	5	9	24	27.0	20
YKD-231717G	YKD-231717N	23+2x17	106	58	24	18	45	44	6	12	28	43.8	20
YKD-292323G	YKD-292323N	29+2x23	118	74	30	24	52	45	6	15	35	68.6	10
YKD-362929G	YKD-362929N	36+2x29	141	89	38	30	60	52	6	19	41	110.0	5
YKD-483636G	YKD-483636N	48+2x36	153	106	49	38	76	54	7	25	50	167.6	5

## GTR Raccordo per guaine di grosso diametro



GRIGIO	NERO	per guaine ND	Ø int.	A	C	E	F	G	H	peso g	Imballo
GTR-70G	GTR-70N	70	71.0	42	101	119	6.5	105	30Y	104.4	5
GTR-95G	GTR-95N	95	99.0	43	130	146	6.5	132	30Y	155.4	5

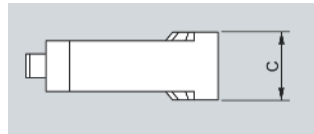
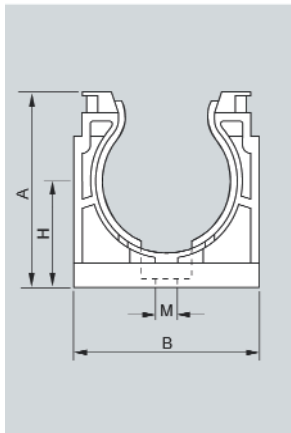
## GTC Raccordo a 90° per guaine di grosso diametro



GRIGIO	NERO	per guaine ND	Ø int.	A	B	C	E	F	G	H	peso g	Imballo
GTC-70G	GTC-70N	70	71.0	111	142	101	119	6.5	105	30Y	195.0	5
GTC-95G	GTC-95N	95	99.0	143	99	130	146	6.5	132	30Y	335.0	5

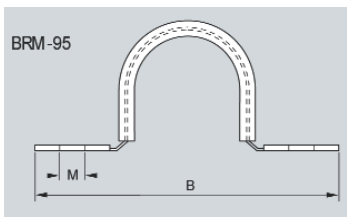
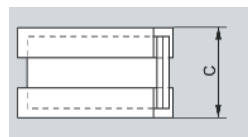
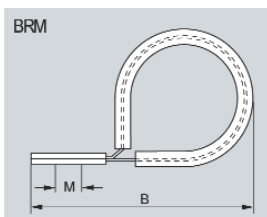


## SDN Supporti



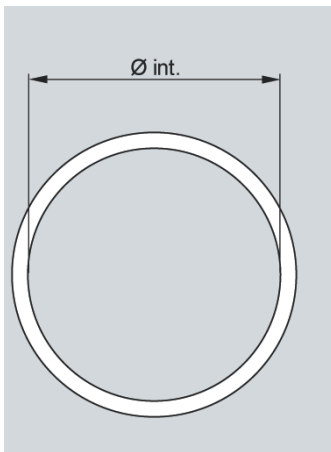
GRIGIO	NERO	per guaine ND	A	B	C	H	M	raccomandato cavo	peso g	Imballo
SDN-07G	SDN-07N	7	20	17	20	12	M4	75 x 2.5	2.2	100
SDN-10G	SDN-10N	10	23	21	20	14	M5	75 x 2.5	2.8	100
SDN-12G	SDN-12N	12	26	25	20	15	M5	75 x 2.5	3.6	100
SDN-17G	SDN-17N	17	32	32	20	18	M5	140 x 3.5	5.8	100
SDN-23G	SDN-23N	23	41	40	20	23	M6	140 x 3.5	9.4	50
SDN-29G	SDN-29N	29	47	46	20	26	M6	160 x 4.5	10.8	30
SDN-36G	SDN-36N	36	57	56	20	32	M6	160 x 4.5	15.4	20
SDN-48G	SDN-48N	48	70	70	20	39	M6	180 x 4.5	21.0	10

## BRM - collari



CODICE	per guaine ND	B	C	M	peso g	Imballo
BRM-07	7	25	12	M4	6.0	50
BRM-10	10	26	12	M4	6.8	50
BRM-12	12	29	12	M4	7.6	50
BRM-17	17/18	39	16	M5	9.0	50
BRM-23	23	47	16	M5	21.4	50
BRM-29	29	60	19	M6	24.2	30
BRM-36	36	70	19	M6	29.2	20
BRM-48	48	85	19	M6	37.2	10
BRM-70	70	117	31	M8	142.6	10
BRM-95	95	155	26	M8	79.8	10

## O-Ring



### O-rings per guaine: ORJ

CODICE	per guaine ND	Ø int.	Ø sec.	peso g	Imballo
ORJ-07	7	6.35	1.3	0.05	100
ORJ-10	10	10.0	1.3	0.06	100
ORJ-12	12	11.5	1.5	0.10	100
ORJ-17	17/18	16.0	1.8	0.18	100
ORJ-23	23	22.0	2.0	0.30	50
ORJ-29	29	29.0	2.0	0.39	30
ORJ-36	36	34.0	2.3	0.56	20
ORJ-48	48	44.6	2.4	0.84	10
ORJ-70	70	70.0	4.0	3.70	5
ORJ-95	95	98.0	4.5	6.50	5

### O-rings per BTC 90° : BTJ

CODICE	per guaine ND	Ø int.	Ø sec.	peso g	Imballo
BTJ-17	BTC-17..	32.0	2.5	0.66	50
BTJ-23	BTC-23..	41.0	2.5	0.84	30
BTJ-29	BTC-29..	51.0	2.5	1.02	10
BTJ-36	BTC-36..	60.0	2.5	1.34	10
BTJ-48	BTC-48..	66.0	2.5	1.44	5

### O-rings per connettori al Titanio: TTJ

CODICE	per guaine ND	Ø int.	Ø sec.	peso g	Imballo
TTJ-70	GTR-70, GTC-70	90	2.5	1.8	5
TTJ-95	GTR-95, GTC-95	117	2.5	2.2	5